

SYNC Miscelatore monocomando ad estrazione Pull-down con funzione doccia - Ottone (Oro 23k)

SYNC

33 870 895



- sporgenza 240 mm
 - bocca girevole 360°
 - Possibilità di limitarne la rotazione con il set di riduzione 12 821 970 90
 - Getto laminare e a doccia
 - altezza rubinetteria 444 mm
 - altezza fino al regolatore del getto laminare 240 mm
 - diametro foro 35 mm
 - Flessibile doccia in metallo 1800mm
 - testina doccia con sistema anticalcare
 - portata max 10,4 l/min a una pressione idraulica di 3 bar
 - senza piombo
 - Questo prodotto può aiutare un edificio a soddisfare i requisiti dei Green Building Rating Systems, ad es. LEED®, BREEAM®, DGNB
- Sistema di sicurezza antiriflusso.

	Ottone (Oro 23k)	33 870 895-09
	Cromato	33 870 895-00
	Platinato spazzolato	33 870 895-06
	Platinato	33 870 895-08
	Dark Chrome	33 870 895-19
	Ottone spazzolato (Oro 23k)	33 870 895-28
	Nero opaco	33 870 895-33
	Champagne spazzolato (Oro 22k)	33 870 895-46
	Champagne (Oro 22k)	33 870 895-47
	Cromo spazzolato	33 870 895-93
	Dark Platinum spazzolato	33 870 895-99

Prodotti complementari

Set limitazione di giro - 12 821 970 90



Prodotti complementari

Dispenser senza rosetta - Ottone (Oro 23k) 82 424 970-09



Prodotti complementari

Comando piletta ad eccentrico con manopola con manopola - Ottone (Oro 23k) 10 712 970-09



33 870 895

mm [inches] $\varnothing 47 [1\frac{1}{8}"]$

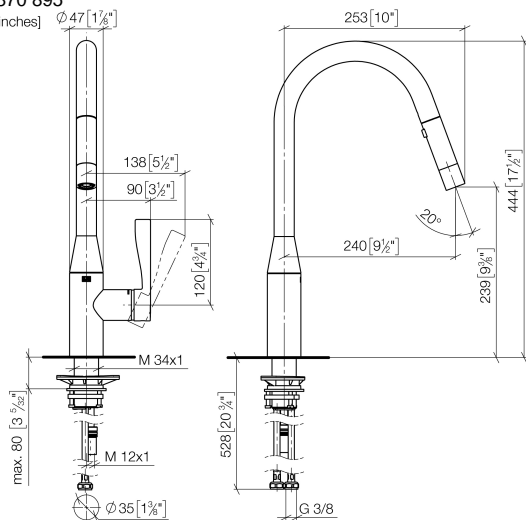
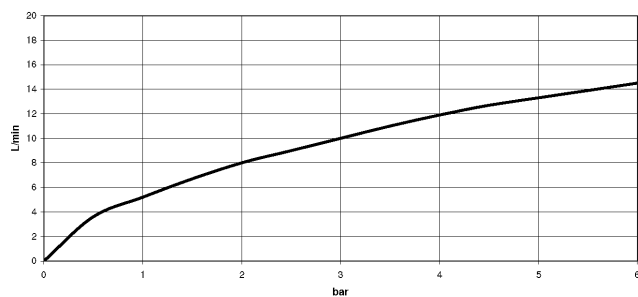


Diagramma di portata



Codes & Standards

EnergieEtikette B



SYNC Miscelatore monocomando ad estrazione Pull-down con funzione
doccetta - Ottone (Oro 23k)

SYNC

33 870 895

Certificati

LGA_28657.

GDV_0400314.

33 870 895

